

김 용 갑 Kim Yong-Kab



소 속 공과대학 정보통신공학 **약 력** 현 원광대학교 전기정보통신공학부 교수
전공분야 광통신, VLC, 광전자공학 현 POST-BK21 핵심사업팀장(2006.3~ 현재)
휴대전화 011-9863-9881 현 LED인력양성사업단장(2012.1~ 현재)
전화번호 063-850-6695 현 지식경제기술혁신평가단
이 메 일 ykim@wku.ac.kr

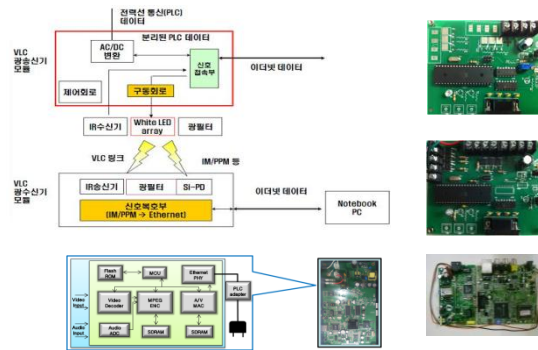
주요수행 연구과제

- 현 POST-BK21 핵심사업 (교과부)
- 현 LED고급인력양성사업 (전북 특성화 사업)
- 현 LED 농생명 융합기술사업 (지경부)

연구 분야

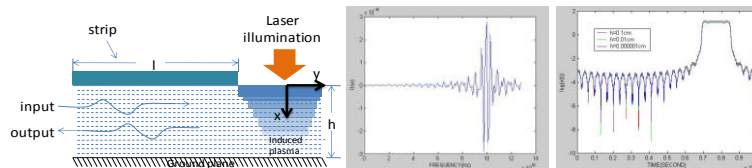
1. 가시광통신(VLC) 및 LED Dimming Control 분야

- 전력선통신, LED통신 관련 IT 소자/부품 설계 및 포토타입 기술 개발
- LED 통신 및 조명 Dimming이 동시 가능한 가시광통신(VLC) 기술
- 가시광통신 - LED조명 융합 모듈 설계 및 개발



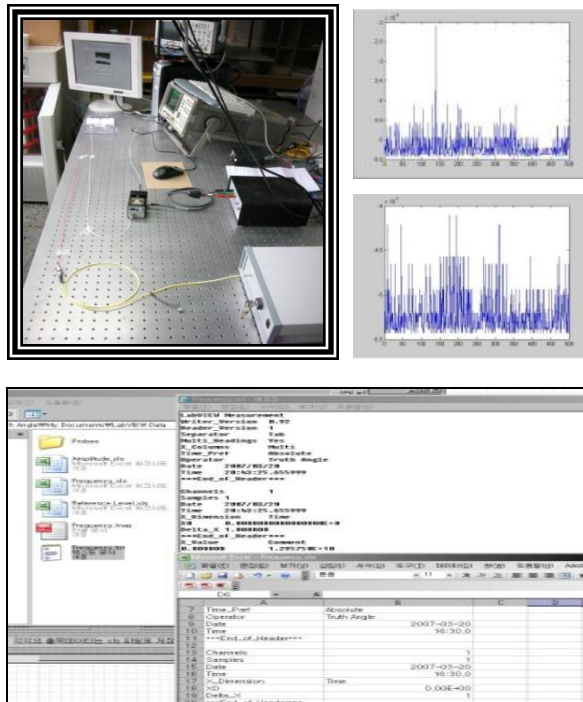
2. 레이저 플라즈마 관련 광학특성 및 전파특성 모델링 및 분석 기술 분야

- 광 및 마이크로웨이브 관련 분광 기술 연구
- AC/피지기반 디바이스 소자 열특성 분석 및 해석
- 레이저 플라즈마 관련 전파특성 해석 및 Neuro-Computing 해석 기술/
- 반도체 소자 관련 방열 기판의 광특성 및 열처리 분야 측정 분야



3. 광통신 및 한방신호처리 기술(한방 U-Healthcare System) 융합 분야

- 가시광(VLC) 무선통신기술 및 한방 치료 해석 기술/
- Bio-Medical Sensor System with Optical Fiber
- Optical Coherence Tomography & Computerized Tomographic Imaging
- U 헬스케어기기에 대한 통신지원 및 인터넷-네트워크 접속망 구축 기술



수행 희망 연구과제

- 한방 U-HealthCare 관련 광학센서 및 광통신관련분야 연구
- IT 광전자소자 및 부품분야 (가시광통신 및 LED 응용분야) 분야 연구
- 레이저 플라즈마 관련 전파특성 및 분광기술 관련 분야 연구